

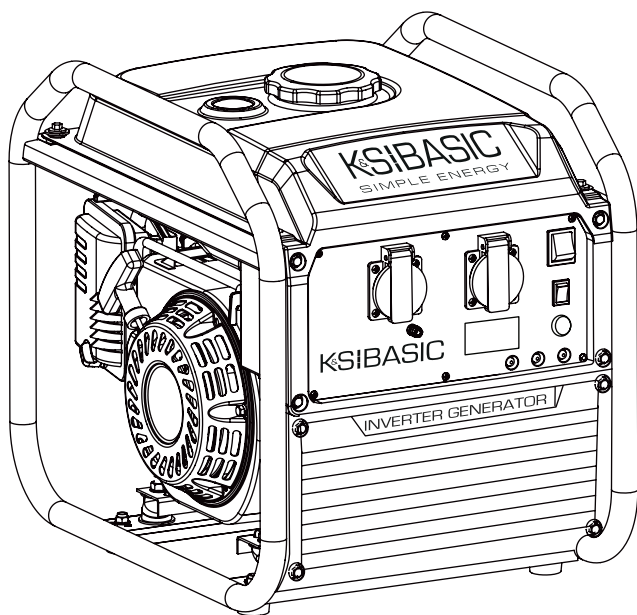


K&SIBASIC SIMPLE ENERGY

Generator inwertorowy

KSB 28i

KSB 30i





Dziękujemy za wybór produktów **K&S Basic®**. Niniejsza instrukcja zawiera krótki opis środków bezpieczeństwa, użytkowania i konfiguracji. Bardziej szczegółowe informacje można znaleźć, zapoznać się na stronie oficjalnego producenta w sekcji Wsparcie pod linkiem: konner-sohnen.com/pages/instructions

Możesz także przejść do sekcji Wsparcie i pobrać instrukcję, skanując kod QR lub na stronie oficjalnego importera **K&S Basic®** pod adresem: www.konner-sohnen.pl



Dbamy o środowisko, dlatego uważamy, że wskazane jest oszczędzanie używanego papieru, co powoduje, że w wersji drukowanej prezentujemy wyłącznie zwięzły opis najważniejszych części.



Przed użyciem należy przeczytać pełną wersję instrukcji!



Producent produktów **K&S Basic®** może wprowadzić pewne zmiany, które mogą nie zostać odwierciedlone w niniejszej instrukcji, a mianowicie:

- producent zastrzega sobie prawo do wprowadzania zmian w projekcie, wyposażeniu i konstrukcji produktu.
- obrazy i rysunki w instrukcji obsługi mają charakter schematyczny i mogą różnić się od rzeczywistych komponentów i napisów na produktach.

Na końcu instrukcji znajdują się informacje kontaktowe, z których możesz skorzystać w przypadku problemów. Wszystkie informacje zawarte w niniejszej instrukcji obsługi są aktualne w momencie drukowania. Aktualną listę centrów serwisowych można znaleźć na stronie oficjalnego importera pod linkiem www.konner-sohnen.pl



UWAGA – OSTROŻNIE!



Niedostosowanie się do zaleceń oznaczonych tym znakiem spowoduje poważne obrażenia ciała lub śmierć operatora lub osób postronnych.



WAŻNE!



Tak oznaczono korzystne informacje w czasie użytkowania agregatu.

Rozszyfrowanie znaków bezpieczeństwa i innych napisów znajdziesz w pełnej wersji elektronicznej instrukcji.

ŚRODKI BEZPIECZEŃSTWA

1

Nie należy używać generatora w słabo wentylowanych pomieszczeniach, zabronione jest również wykorzystanie urządzenia w warunkach nadmiernej wilgotności, w tym w przypadku stojącej wody w pomieszczeniu, jak również na mokrej glebie (nie należy pozostawiać urządzenia na deszczu, śniegu). Nie jest dozwolone wystawianie urządzenia na bezpośrednie światło słoneczne na dłuższy czas. Generator powinien być ustawiony na równej twardej powierzchni z dala od łatwopalnych cieczy/gazów (min. 1 m). Generator powinien być zamontowany w odległości nie mniejszej niż 1 m od przedniego panelu sterowania i nie mniejszej niż 50 cm z każdej strony, łącznie z górną częścią generatora. Nie można dopuszczać do miejsca korzystania z urządzenia osób postronnych, dzieci, zwierząt. Należy zakładać obuwie ochronne i rękawice.



UWAGA – OSTROŻNIE!



Podczas korzystania z generatora należy zwrócić uwagę na rzeczywiste zużycie mocy przez podłączone urządzenia elektryczne, w tym na współczynnik mocy (cosφ) oraz moc rozruchową, która w przypadku urządzeń z napędem silnikowym może być kilkukrotnie wyższa od mocy znamionowej. Moc nie może przekraczać maksymalnej mocy wyjściowej generatora.



UWAGA – OSTROŻNIE!



Ponieważ spaliny zawierają toksyczny dwutlenek węgla (CO₂) i tlenek węgla (CO), które zagrażają życiu, surowo zabrania się umieszczania generatora w budynkach mieszkalnych, pomieszczeniach połączonych z budynkami mieszkalnymi wspólną wentylacją, innych pomieszczeniach, z których spaliny mogą przedostawać się do pomieszczeń mieszkalnych.

BEZPIECZEŃSTWO ELEKTRYCZNE

1.1



UWAGA – OSTROŻNIE!



Urządzenie wytwarza energię elektryczną. Należy przestrzegać zasady bezpieczeństwa aby uniknąć porażenia prądem.



WAŻNE!



Generator podłączamy zgodnie z zastosowanym podłączeniem naszej instalacji IT lub TN, w zależności od potrzeby a także w zależności od zastosowania i zbudowanego systemu jest konieczne uziemienie i dodatkowe środki ochronne, takie jak kontrola izolacji lub ochrona przed przypadkowym dotknięciem (urządzenie zabezpieczające).

Schemat uzwojenia generatora powinien odpowiadać zasadom montażu i wymogom zasad bezpieczeństwa. Generatory K&S Basic zostały od początku zbudowane jako system IT z podstawową ochroną poprzez izolację niebezpiecznych części przewodzących prąd zgodnie z DIN VDE 0100-410. Obudowa generatora jest izolowana od przewodzących prąd przewodów L i N. We wszystkich przypadkach oprócz systemu IT z izolowanym przewodem neutralnym i wyrównaniem potencjałów konieczne jest uziemienie generatora. W systemie IT z uziemieniem konieczne jest użycie urządzenia do kontroli izolacji. Więcej informacji na temat korzystania z generatora w systemach IT i TN można znaleźć na naszej stronie internetowej lub uzyskać od naszego wsparcia technicznego. Wszystkie urządzenia elektryczne, kable oraz izolacje, które są uszkodzone lub zniszczone, należy wymienić. Należy również wymienić zniszczone, uszkodzone lub skorodowane złącze.



WAŻNE!



Zabronione jest podłączanie do generatora urządzeń zdolnych do generowania impulsów prądowych i kierowania energii do generatora (stabilizatory napięcia, urządzenia z hamulcami elektronicznymi, on-grid, falowniki hybrydowe itp.).

Generator i odbiorcy energii elektrycznej tworzą zamknięty system, którego elementy wpływają na siebie nawzajem. Taki system różni się czysto fizycznie od sieci publicznej, ponieważ czynniki takie jak nierównoważone obciążenie faz i nieliniowe zużycie prądu przez odbiorców energii elektrycznej mają znacznie większy wpływ i mogą spowodować uszkodzenie samego generatora, a także podłączonych odbiorników energii elektrycznej.



UWAGA – OSTROŻNIE!



Urządzenie powinno być używane wyłącznie zgodnie z przez-naczeniem. Korzystanie z urządzenia w sposób niezgodny z przeznaczeniem pozbawia kupującego prawa na bezpłatną naprawę gwarancyjną.



WAŻNE!



Nie wolno pracować z generatorem, jeśli jesteś zmęczony, jesteś pod wpływem silnych leków, narkotyków lub alkoholu. Podczas pracy zmęczenie może być przyczyną poważnych obrażeń.

ŚRODKI BEZPIECZEŃSTWA PODCZAS PRACY Z GENERATOREM BENZYNOWYM

1.2

Nie zaczynaj pracy z generatorem przy podłączonym obciążeniu! Przed zatrzymaniem generatora wyłącz wszystkie urządzenia! **Używaj wyłącznie benzyny bezołowiowej o liczbie oktanowej 90–95, zawierającej nie więcej niż 10% etanolu.** Należy bezwzględnie przestrzegać instrukcji producenta dotyczących trwałości i przechowywania paliwa. Paliwo znajdujące się w zbiorniku ma kontakt z powietrzem, co może wpływać na jego jakość. Z czasem, w zależności od jakości paliwa, w komorze pływakowej gaźnika mogą tworzyć się osady, które należy regularnie usuwać, aby zapewnić

prawidłowe działanie gaźnika. W przypadku, gdy generator nie będzie używany przez dłuższy czas, zaleca się całkowite spuszczenie benzyny zarówno z gaźnika, jak i ze zbiornika za pomocą śruby spustowej w gaźniku, aby uniknąć osadów w układzie paliwowym. Nieprzestrzeganie tych zaleceń może doprowadzić do uszkodzenia gaźnika (dwa tygodnie z gaźnika oraz powyżej 3 miesięcy z zbiornika).



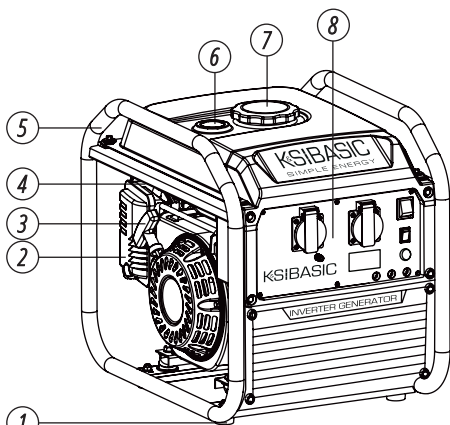
UWAGA – OSTROŻNIE!



Paliwo zanieczyszcza środowisko, ziemię i wody gruntowe. Należy unikać i nie doprowadzać do wycieku benzyny ze zbiornika!

OGÓLNY WYGLĄD I ELEMENTY SKŁADOWÉ GENERATORA

2



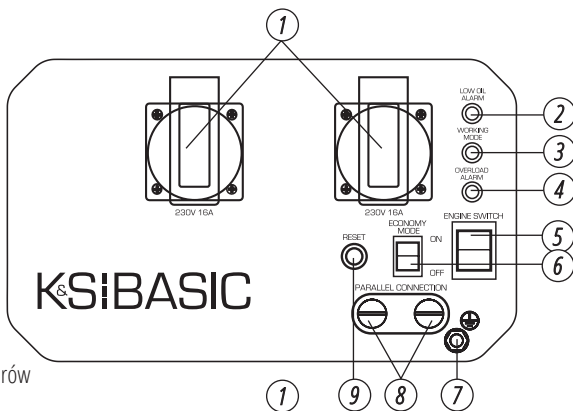
1. Nóżki dla zmniejszenia wibracji
2. Filtr powietrza
3. Rozrusznik ręczny
4. Przepustnicy powietrza
5. Rama
6. Wskaźnik poziomu paliwa
7. Korek zbiornika paliwa
8. Panel sterowania

1

PANEL STEROWANIA

DO MODELU KSB 28i

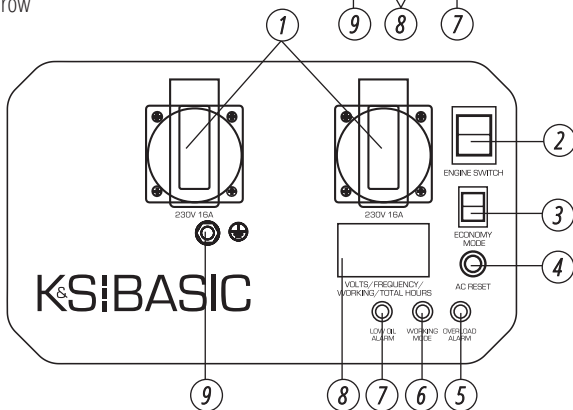
1. AC outlets 2×Schuko 230V 16A
2. Wskaźnik poziomu oleju
3. Wskaźnik pracy
4. Wskaźnik przeciążenia
5. Wyłącznik silnika
6. Przełącznik trybu oszczędnego (Economy Mode)
7. Śruba uziemiająca
8. Złącze do równoległego łączenia generatorów
9. Przycisk Reset



PANEL STEROWANIA

DO MODELU KSB 30i

1. AC outlets 2×Schuko 230V 16A
2. Wyłącznik silnika
3. Przełącznik trybu oszczędnego (Economy Mode)
4. Przycisk Reset
5. Wskaźnik przeciążenia
6. Wskaźnik pracy
7. Wskaźnik poziomu oleju
8. Wyświetlacz LED
9. Śruba uziemiająca



**WAŻNE!**

Producent zastrzega sobie prawo do wprowadzania zmian w wyposażeniu, projektowaniu i konstrukcji wyrobów. Rysunki w instrukcji są schematyczne i mogą różnić się od rzeczywistych węzłów i napiarów na produkcie.

DANE TECHNICZNE**3**

Model	KSB 28i	KSB 30i
Napięcie	230 V	230 V
Moc maksymalna	3,0 kW	3,0 kW
Moc znamionowa	2,8 kW	2,8 kW
Częstotliwość	50 Hz	50 Hz
Natężenie prądu (max)	13,04 A	13,04 A
Gniazda	2×Schuko 230V 16A	2×Schuko 230V 16A
Uruchomienie	ręczne	ręczne
Pojemność zbiornika paliwa	8 l	8 l
Wyświetlacz LED	–	woltaż, częstotliwość, licznik motogodzin
Poziom hałasu Lpa(7m)/Lwa	71/96 dB	71/96 dB
Model silnika	KSB 210i	KSB 210i
Pojemność silnika	208 cm ³	208 cm ³
Typ silnika	benzynowy 4-suwowy	benzynowy 4-suwowy
Moc silnika	7 KM	7 KM
Możliwość równoległego połączenia generatorów	+	–
Pojemność zbiornika oleju	0,6 l	0,6 l
Współczynnik mocy	cos φ 1(230V)	cos φ 1(230V)
Wymiary brutto (D×S×W)	480×370×430 mm	480×370×430 mm
Waga netto	23 kg	23 kg
Klasa ochrony	IP23M	IP23M
Dopuszczalne odchylenie od napięcia znamionowego – nie więcej niż 5%		

Aby zapewnić niezawodność i zwiększyć moc silnika generatora, moc maksymalna może być nieznacznie ograniczona przez system automatyczny. Optymalne warunki pracy to temperatura otoczenia wynosząca 17-25°C, ciśnienie atmosferyczne 0,1 MPa (760 mm Hg), wilgotność względna 50-60%. W określonych warunkach środowiskowych generator jest w stanie osiągnąć maksymalną wydajność pod względem deklarowanych właściwości. Odchylenia od tych parametrów środowiskowych mogą powodować zmiany w wydajności generatora.

Należy pamiętać, że długotrwałe obciążenia przekraczające 80% mocy znamionowej nie są zalecane w celu przedłużenia żywotności generatora.

**WARUNKI KORZYSTANIA
Z GENERATORA INWERTOROWEGO****4**

Przed uruchomieniem generatora zalecamy go uziemić. Należy pamiętać, że łączna moc odbiorników podłączanych, nie może przekraczać nominalnej mocy generatora.

**WAŻNE!**

Generatory inwerterowe dostarczają napięcie 230V 50Hz i zabrania się używania generatora jako zamiennika publicznej sieci energetycznej do systemów oddawania energii (inwertery on-grid, inwertery hybrydowe, mikroinwertery, systemy magazynowania energii AC itp.). Systemy oddawania energii mogą wykryć napięcie 230V 50Hz z generatora inwerterowego jako sieć energetyczną i uszkodzić generator przez przepływ zwrotny.

**WAŻNE!**

Upewnij się, że panel sterowania, szczeliny wentylacyjne i dolna strona generatora nie są zabrudzone, nie znajdują się tam małe cząsteczki materiałów twardych, błoto czy woda. Niesprawność systemu chłodzenia może doprowadzić do uszkodzenia silnika, falownika lub alternatora.

PRACA Z URZĄDZENIEM**5****WSKAŹNIK POZIOMU OLEJU**

Gdy poziom oleju spadnie poniżej wymaganego poziomu do pracy, zapala się kontrolka poziomu oleju, a następnie silnik zatrzymuje się automatycznie. Silnik nie uruchomi się, dopóki nie zostanie uzupełniony olej.

WSKAŹNIK AC

Kontrolka wskaźnika AC zapala się, gdy generator pracuje i wytwarza energię elektryczną.

WSKAŹNIK PRZECIĄŻENIA

Wskaźnik przeciążenia świeci się, gdy następuje przeciążenie podłączonego urządzenia elektrycznego, blok sterowania falownikiem przegrzewa się lub wzrasta napięcie wyjściowe AC.

W przypadku przeciążenia ochraniacz częstotliwości wyłączy się, aby chronić alternator i wszystkie podłączone urządzenia elektryczne, skończy się wytwarzanie energii. Lampka kontrolna AC zgaśnie wskaźnik przeciążenia będzie włączony, ale silnik nie przestanie działać. Gdy wskaźnik przeciążenia świeci się i zatrzymuje produkcję energii elektrycznej, należy wykonać następujące czynności:

1. Odłączyć wszystkie podłączone urządzenia elektryczne i zatrzymać silnik.
2. Należy zmniejszyć całkowitą moc podłączonych urządzeń do mocy znamionowej generatora.
3. Sprawdzić, czy nie są zanieczyszczone szczeliny wentylacyjne. Usunąć, jeśli jest, nadmiar brudu i kurzu.
4. Po sprawdzeniu, uruchomić silnik.

**WAŻNE!**

Wskaźnik przeciążenia może włączyć się w ciągu kilku sekund na początku korzystania z urządzeń elektrycznych, które wymagają dużego prądu rozruchowego, na przykład, sprężarki lub pompy zatapialne. Jednak, to nie jest oznaką usterki.

ZATYCZKA WENTYLACYJNA KORKA WLEWU PALIWA

Korek wlewu paliwa jest wyposażony w otwór wentylacyjny, który służy do doprowadzania powietrza do zbiornika paliwa. Gdy silnik pracuje, otwór wentylacyjny musi być ustawiony w pozycję „ON”. Umożliwi to dopływ paliwa do gaźnika w celu uruchomienia silnika. Kiedy generator zostanie wyłączony poczekaj, aż ostygnie i zamknij otwór wentylacyjny na korku zbiornika paliwa. Gdy generator nie jest używany, ustaw otwór wentylacyjny w pozycję „OFF”.

ŚRUBA UZIEMIĄJĄCA

Generatory opisane w tej instrukcji są zaprojektowane jako mobilne źródła zasilania w układzie IT z izolowanymi przewodami fazowymi pracują bez uziemienia. Śruba uziemiająca i styki PE w gniazdach służą do wyrównania potencjału. Proszę przestrzegać zasad ochrony przy zasilaniu wielu odbiorników w układzie IT. Uziemienie jest wymagane, jeśli generator ma pracować w systemie TN z uziemionym przewodem neutralnym.

SPRAWDZENIE POZIOMU PALIWA

1. Odkręć korek wlewu paliwa i sprawdź poziom paliwa w zbiorniku.
2. Należy wlać paliwo do poziomu filtra paliwa.
3. Mocno dokręć korek wlewu paliwa.

Zalecane paliwo: benzyn bezołowiowy o liczbie oktanowej 90–95, zawierającej nie więcej niż 10% etanolu.

Pojemność zbiornika paliwa: patrz tabelkę „Dane techniczne”.

**WAŻNE!**

W razie jeśli paliwo wylało się, natychmiast wytrzyj go czystą, suchą i miękką ściereczką, nieodpowiednia tkanina może uszkodzić malowaną powierzchnię lub plastikowe części.

**WAŻNE!**

Upewnij się, że przestrzegasz daty ważności benzyny. Jeśli generator nie będzie używany przez dłuższy czas, zawsze opróżnij benzynę z gaźnika, a w razie potrzeby także z baku.

SPRAWDZENIE POZIOMU OLEJU

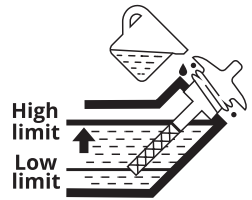
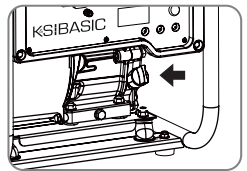
Generator jest dostarczany do klienta bez oleju. Nie uruchamiaj silnika bez wiania odpowiedniej ilości oleju.

1. Wykręć miernik poziomu oleju (rys. 1) i przetrzyj go czystą ściereczką.
2. Wlej olej silnikowy. Zalecana ilość oleju dla każdego modelu jest określona w tabeli Dane techniczne.
3. Włóż miernik, nie wkręcając go.
4. Sprawdź poziom oleju na oznaczeniu miernika.
5. Należy wlać olej, jeżeli poziom jest poniżej kreski.
6. Wkręć miernik ponownie.

Zalecany olej silnikowy: SAE 10W30 lub 10W40

Zalecana klasa oleju: API SE lub wyższej klasy

Ilość oleju silnikowego: patrz tabelkę „Dane techniczne”.

**PRZED ROZPOCZĘCIEM PRACY**

7

Przed uruchomieniem silnika upewnij się, że moc urządzeń lub odbiorników prądu odpowiada możliwościom generatora. Nie wolno przekraczać jego mocy znamionowej. **Nie podłączaj urządzeń przed uruchomieniem silnika!**

**WAŻNE!**

Nie należy zmieniać ustawień gaźnika dotyczących ilości paliwa lub regulowania obrotów (ustawienia wprowadzono przed sprzedażą). W przeciwnym razie może dojść do zmiany w pracy silnika lub jego uszkodzenia. Wszelkie zmiany w konstrukcji generatora pozbawiają prawa do serwisu gwarancyjnego!

**UWAGA – OSTROŻNIE!**

Podczas poboru mocy pomiędzy mocą znamionową a maksymalną, generator nie może pracować dłużej niż 5 sekund. Jest to typowe np. podczas uruchamiania silnika elektrycznego. Wymagana moc rozruchowa silnika nie może przekraczać maksymalnej mocy rozruchowej generatora.



UWAGA – OSTROŻNIE!



Generatory zapasowe nie powinny pracować w sposób ciągły (na przykład przez dodanie paliwa do zbiornika lub podłączenie do dużego zbiornika paliwa) lub dłużej niż zalecane: dla generatorów LPG/benzynowych, benzynowych 4-6 godzin (w zależności od obciążenia).

Niniejszy materiał ma charakter wyłącznie informacyjny i nie jest instrukcją instalacji lub podłączenia sprzętu do sieci, ale zdecydowanie prosimy o zapoznanie się z poniższymi zaleceniami. Podłączenie sprzętu w każdym indywidualnym przypadku musi być wykonywane przez certyfikowanego elektryka, który wykonuje instalację i podłączenie elektryczne sprzętu zgodnie z lokalnymi przepisami i normami. Producent nie ponosi odpowiedzialności za nieprawidłowe podłączenie sprzętu ani nie ponosi odpowiedzialności za ewentualne szkody materialne i fizyczne, które mogą wystąpić w wyniku nieprawidłowej instalacji, podłączenia lub eksploatacji sprzętu.

URUCHOMIENIE/POCZĄTEK PRACY

1. Wlej olej silnikowy. Zalecana ilość oleju dla każdego modelu jest określona w tabeli Dane techniczne.
2. Sprawdź poziom oleju za pomocą sondy olejowej (bagnetu olejowego). Musi znajdować się na MAX.
3. Sprawdź poziom paliwa.
4. Sprawdź, czy filtr powietrza jest prawidłowo zamontowany.

PODCZAS PIERWSZYCH 20 GODZIN PRACY GENERATORA NALEŻY STOSOWAĆ SIĘ DO NASTĘPUJĄCYCH WYMAGAŃ:

1. W czasie wprowadzenia agregatu do eksploatacji nie należy przekraczać 50% wartości nominalnej (robotycznej) mocy urządzenia.
2. Po pierwszych 20 godzin pracy należy wymienić olej. Spuścić olej jest łatwiej gdy silnik jeszcze nie ostygł po pracy, w tym przypadku olej wyleje się szybciej.
3. Sprawdź i wyczyść filtr powietrza, filtr paliwa i świecę zapłonową.

URUCHOMIENIE SILNIKA



WAŻNE!



Wskazówka: Jeśli silnik zgaśnie krótko po uruchomieniu lub w ogóle nie chce zapalić, zalecamy opróżnienie osadów z gaźnika i sprawdzenie poziomu oleju. Generator jest wyposażony we wskaźnik minimalnego poziomu oleju, a silnik zatrzyma się, gdy poziom oleju spadnie poniżej minimum. Nie zwalnia to użytkownika z każdorazowej kontroli poziomu oleju przed uruchomieniem.



WAŻNE!



Osady z komory pływaka gaźnika należy regularnie opróżniać. Jeśli generator nie będzie używany przez dłuższy czas, zamknij kranik paliwa i opróżnij gaźnik z benzyny, aby zapobiec powstawaniu osadów wewnątrz gaźnika.

1. Sprawdź poziom oleju.
2. Sprawdź poziom paliwa.
3. Ustawić włącznik trybu oszczędnego (ECONOMY MODE) w pozycję „OFF” (Rys. 2).
4. Należy przekręcić zawór paliwa w położenie “ON” (Rys. 3).
5. Należy ustawić zawór powietrza (ssanie) w pozycji “OFF” (Rys. 4).
6. Ustawić przycisk wyłącznika silnika ENGINE SWITCH w pozycji “ON” (Rys. 5).
7. Pociągnij uchwyt rozrusznika do oporu, po czym gwałtownym szybkim ruchem wyciągnij linkę na całą długość. Powoli odpuścić uchwyt rozrusznika, nie odpuszczając go gwałtownie.
8. Należy ustawić zawór powietrza (ssanie) w pozycji “ON”.
9. Pozwól, aby generator pracował bez obciążenia przez 1-2 minuty i podłącz urządzenia do gniazd agregatu.

Rys. 2



Rys. 3



Rys. 4



Rys. 5



**WAŻNE!**

Wskazówka: Aby zapewnić długą żywotność silnika generatora zaleca się przestrzeganie następujących zasad:

- Przed podłączeniem obciążenia włączyć silnik na 1-2 minuty, aby rozgrzał się.
- Podczas wyłączenia obciążenia po długim okresie pracy, nie zaleca się gwałtowne wyłączenie generatora. Niech popracuje przez 1-2 minuty bez obciążenia, to pozwoli mu ostygnąć.

**UWAGA – OSTROŻNIE!**

Nie dopuszcza się jednoczesnego podłączenia dwóch lub większej ilości urządzeń. W celu uruchomienia wielu urządzeń potrzebna jest większa moc. Urządzenia należy łączyć ze sobą, odpowiednio do ich maksymalnej dopuszczalnej mocy. Nie podłączać obciążenia w pierwszych 2 minutach po uruchomieniu generatora.

Aby spuścić benzynę z gaźnika, umieść zbiornik pod gaźnikiem i odkręć korek spustowy benzyny na gaźniku. Nie pozwól, aby paliwo wyciekło na generator. Ponownie dokręć śrubę.

PRZED ZATRZYMANIEM PRACY GENERATORA ODŁĄCZ WSZYSTKIE URZĄDZENIA!

Nie zatrzymuj generatora przy włączonych urządzeniach. To może doprowadzić do jego uszkodzenia!

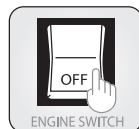
W CELU ZATRZYMANIA SILNIKA NALEŻY WYKONAĆ NASTĘPUJĄCE CZYNNOŚCI

1. Wyłącz wszystkie urządzenia.
2. Pozwól, aby generator pracował bez obciążenia przez 1-2 minuty.
3. Ustawić włącznik trybu oszczędnego (ECONOMY MODE) w pozycję „OFF” (Rys. 6).
4. Ustawić przycisk wyłącznika silnika ENGINE SWITCH w pozycji “OFF” (Rys. 7).
5. Należy przekręcić zawór paliwa w położenie “OFF”
6. Odłączyć urządzenia od gniazdek.

Rys. 6



Rys. 7



OPIS FUNKCJI GENERATORÓW INWERTOROWYCH

8

Zabronione jest uruchamianie generatora z włączonym trybem Economy Mode. Tryb ekonomiczny należy włączać dopiero po uruchomieniu generatora i tylko przy niewielkim obciążeniu. Niespełnienie tego wymogu może skutkować awarią generatora i unieważnieniem naprawy gwarancyjnej.

FUNKCJA OSZCZĘDZENIA ECONOMY MODE

1. Uruchomić silnik.
2. Ustawić przycisk trybu oszczędnego w pozycję „ON”.
3. Podłączyć urządzenie do gniazda napięcia zmiennego.
4. Upewnić się, że indyktor kontrolny napięcia zmiennego świeci się.
5. Włączyć urządzenie elektryczne.

**WAŻNE!**

Tryb EKONOMICZNY powinien być wyłączony podczas uruchamiania generatora i należy go włączać tylko przy obciążeniach do 20% mocy znamionowej, aby przy lekkim obciążeniu można było utrzymać niższe obroty i oszczędzać paliwo.

Napięcie na kondensatorach modułu inwertera w trybie EKONOMICZNYM jest utrzymywane na niższym poziomie, co pozwala oszczędzać paliwo przy niewielkim obciążeniu. Jednak podłączenie bardziej wymagających odbiorników może prowadzić do przeciążenia i zniekształcenia napięcia, zanim silnik osiągnie odpowiednie obroty. Wyłącz tryb EKONOMICZNY, jeśli chcesz podłączyć odbiorniki o większej mocy.

**UWAGA!****Upewnij się, że moc rozruchowa urządzeń elektrycznych z silnikami nie przekracza maksymalnej mocy generatora.****FUNKCJA „POŁĄCZENIA RÓWNOLEGŁEGO”**

Istnieje możliwość zwiększenia całkowitej mocy wyjściowej agregatów łącząc dwa generatory inwerterowe za pomocą specjalnych kabli do równoległego połączenia KSB PC-1 marki K&S Basic® (nie są w zestawie). Gdy dwa generatory są połączone równolegle, będzie można uzyskać całkowitą moc znamionową tych modeli na wyjściu. Przy połączeniu równoległym dwóch generatorów, utrata mocy wynosi 0,2 kW od całkowitej mocy nominalnej, którą można uzyskać.

Podczas pracy równoległej przełącznik TRYBU EKONOMICZNEGO (ECONOMY MODE) musi znajdować się w tym samym położeniu na obu generatorach.

1. Podłączyć kabel równoległy KSB PC-1 do specjalnych wyjść na panelu generatora. Zabrania się używania innych kabli oraz łączenia różnych modeli generatorów.
2. Uruchomić silniki, upewnij się, że na każdym generatorze świeci się zielony wskaźnik TRYB PRACY (WORKING MODE). Sprawdź najnowsze informacje na stronie internetowej dotyczące modeli, które można łączyć równolegle. Podłączaj równolegle wyłącznie te modele, które są zalecane przez producenta.
3. Podłączyć urządzenie do gniazdka.
4. Włącz urządzenie.

Jeśli zaświeci się wskaźnik przeciążenia - postępuj zgodnie ze standardowymi krokami dotyczącymi przeciążenia generatora opisanymi w rozdziale 5 (zmniejsz obciążenie i naciśnij przycisk RESET na obu generatorach).

**UWAGA – OSTROŻNIE!****Nie podłączać ani nie odłączać kabli równoległych przy pracującym generatorze. Jeśli planujesz używać tylko jednego generatora, kable równoległe muszą być odłączone, gdy silnik jest wyłączony.****KONSERWACJA****9**

Przestrzegaj przepisów niniejszej instrukcji! Listę adresów serwisów możesz znaleźć na stronie internetowej:

www.konner-sohnen.pl**HARMONOGRAM CZYNNOŚCI SERWISOWYCH**

Wzrost	Działanie	Przy każdym uruchomieniu	Każdego miesiąca lub przez 20 godzin pracy	Co 3 miesiące lub przez 50 godzin pracy	Co 6 miesięcy, lub przez 100 godzin pracy	Co rok, lub przez 300 godzin pracy
Olej silnikowy	Sprawdzenie poziomu	✓				
	Wymiana		✓	✓		
Filtr powietrzny	Sprawdzenie / Czyszczenie	✓	✓	✓		
	Wymiana				✓	
Świeca zapłonu	Czyszczenie		✓	✓		
	Wymiana				✓	
Zbiornik paliwa	Sprawdzenie poziomu	✓				
	Czyszczenie					✓
Przewód paliwowy	Sprawdzenie (Czyszczenie)		✓	✓		

- Jeśli generator często pracuje przy wysokiej temperaturze i wysokim obciążeniu, olej należy wymieniać co 25 godzin pracy.
- Jeśli silnik często pracuje w zakurzonej przestrzeni lub innych ciężkich warunkach, czyścić filtr powietrza co 10 godzin.
- Postępuj zgodnie z harmonogramem konserwacji, aby zachować długą żywotność silnika generatora.



WAŻNE!

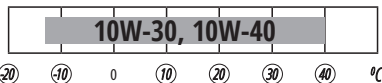


W przypadku strat z powodu uszkodzenia w wyniku niewykonanych prac konserwacyjnych, producent nie ponosi odpowiedzialności.

ZALECANE OLEJE

10

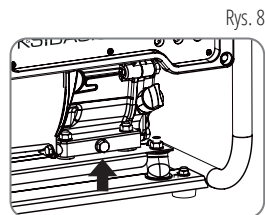
Używaj oleju, przeznaczonego dla 4-suwowych silników samochodowych SAE10W-30, SAE10W-40. Oleje silnikowe z inną klasą lepkości, określoną w tabeli, mogą być wykorzystane tylko jeśli średnia temperatura powietrza w twoim regionie, nie przekracza określonego zakresu temperatur.



Gdy poziom oleju obniży się, należy go dodać w celu zapewnienia prawidłowej pracy generatora. Poziom oleju należy sprawdzać zgodnie z harmonogramem obsługi technicznej.

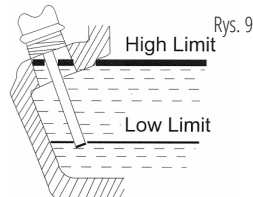
■ ABY ZALAĆ OLEJ WYKONAJ NASTĘPUJĄCE CZYNNOŚCI:

1. Proszę spuszczać olej, gdy silnik jest ciepły. Zapewnia to szybkie i całkowite spuszczenie oleju.
2. Załóż ochronne rękawice, aby uniknąć przedostania się oleju na skórę.
3. Pod silnikiem umieść zbiornik do spustu oleju.
4. Odkręć korek spustowy, który znajduje się na silniku (Rys. 8), pod korkiem sondy olejowej za pomocą klucza.
5. Poczekaj, aż olej spłynie.
6. Korek otworu spustowego umieść na właściwym miejscu i dobrze dokręć.



■ ABY WLAĆ OLEJ WYKONAJ NASTĘPUJĄCE CZYNNOŚCI:

1. Upewnij się, że generator ustawiony jest na płaskiej, poziomej powierzchni (Rys. 9).
2. Odkręć korek sondy pomiarowej na silniku.
3. Za pomocą lejka wlać nowy olej silnikowy do skrzyni korbowej. Lejek nie jest w zestawie.



OBŚLUGA FILTRA POWIETRZNEGO

11

Filtr powietrza należy czyścić każde 50 godzin pracy generatora (a w warunkach szczególnego zapylenia co 10 godzin).

■ CZYSZCZENIE FILTRA:

1. Otwórz zaciski na górnej pokrywie filtra powietrznego.
2. Zdejmij gąbczasty wkład filtrujący.
3. Usuń wszelkie zabrudzenia wewnątrz pustej obudowy filtra powietrznego.
4. Element filtrujący dokładnie przepłucz w ciepłej wodzie.
5. Wyszusź filtr gąbczasty.
6. Suchy element filtrujący zwilż olejem silnikowym, po czym wyciśnij nadmiar oleju.

Świeca zapłonowa powinna być cała, nie pokryta sadzą i mieć odpowiedni odstęp.

SPRAWDZANIE ŚWIECY ZAPŁONOWEJ:

1. Zdejmij końcówkę świecy zapłonowej.
2. Wykręć świecę zapłonową za pomocą odpowiedniego klucza.
3. Sprawdź świecę zapłonową. W przypadku pęknięcia, należy ją wymienić. Zaleca się skorzystać ze świecy zapłonowej BPR6ES/BP6ES(NGK), F6RTC/F6TC (TORCH).
4. Zmier odstęp. Powinien być on w granicach 0.7 - 0.8 mm.
5. Przy ponownym użyciu świecy zapłonowej należy ją oczyścić z sadzy za pomocą szczotki metalowej, a następnie ustawić prawidłowy odstęp.

OBSŁUGA TŁUMIKA I ISKROCHRONA

13

Silnik i tłumik będzie bardzo gorący po zakończeniu pracy generatora. Nie należy dotykać silnika lub tłumika jakąkolwiek częścią ciała lub odzieży podczas przeglądu lub naprawy, póki jeszcze nie ostygły.

Usuń śruby, a następnie wyciągnij osłonę. Poluzuj śruby, a następnie zdejmij pokrywę, ekran i iskrochron tłumika. Wyczyść nadmiar osadu na ekranie tłumika i iskrochrona za pomocą szczotki drucianej. Obejrzyj ekran tłumika i iskrochrona. Wymień je, jeśli są uszkodzone. Zainstaluj go. Ustaw ekran tłumika i osłonę tłumika. Założyć pokrywę i dokręcić śruby.



WAŻNE!



Dopasuj odstęp iskrochrona z otworem do tłumika do rury.

FILTR ZBIORNIKA PALIWA

14



WAŻNE!



Nigdy nie używaj benzyny podczas palenia lub w pobliżu otwartego ognia.

1. Zdejmij korek oraz filtr zbiornika paliwa (jeśli model jest wyposażony w filtr paliwa).
 2. Wyczyść filtr za pomocą benzyny.
 3. Przetrzyj filtr i zamontuj go.
 4. Załóż korek zbiornika paliwa.
- Upewnij się, że korek zbiornika paliwa jest mocno dokręcony.

PRZECHOWYWANIE GENERATORA

15



WAŻNE!



Generator należy zawsze przechowywać i transportować przy zamkniętym otworze wentylacyjnym!



WAŻNE!



Zalecamy napełnianie zbiornika tylko do 70%, aby uniknąć rozlania benzyny podczas pracy generatora.

Miejsce przechowywania musi być niedostępne dla dzieci i zwierząt. Zaleca się przechowywać i używać generator z zakresie temperatur od -20°C do +40°C, należy również unikać bezpośredniego wpływu promieni słonecznych na generator. Informacje dotyczące długoterminowego przechowywania i transportowania znajdziesz w pełnej wersji elektronicznej instrukcji.



WAŻNE!



Generator powinien zawsze znajdować się w gotowym do eksploatacji stanie. Dlatego, w przypadku uszkodzenia urządzenia, należy usunąć usterki przed wyłączeniem generatora z użytku.



WAŻNE!



Przed długoterminowym przechowywaniem generatora, podczas pracy silnika należy zamknąć zawór paliwa i wypracować paliwo z gaźnika do końca. Nieleży poczekać na samoistne wyłączenie silnika.

PRZY DŁUGIM PRZESTOJU GENERATORA NALEŻY PRZESTRZEGAĆ NASTĘPUJĄCYCH WARUNKÓW:

- Zewnętrzne części generatora i silnika, szczególnie żebra chłodzenia, należy dokładnie oczyścić.
- Śrubę pływakowej komory gaźnika odkręcić, komorę opróżnić.
- Zdjąć świecę zapłonową.
- Śrubę spustową oleju należy odkręcić, a olej spuścić.
- Do cylindra wlać łyżeczkę oleju silnikowego (5 - 10 ml). Następnie pociągnąć przewód rozrusznika kilka razy, aby olej rozprzodził się na ścianki butli.
- Włożyć (wkręcić) świecę zapłonową.
- Uchwyt rozrusznika pociągnąć do momentu pojawienia się oporu, tak aby tłok zajął pozycję górnego punktu suwu ściskania. W wyniku tego wlotowe i wylotowe zawory generatora będą zamknięte i przechowywanie urządzenia w takiej postaci nie pozwoli na wewnętrzną korozję silnika.
- Płynnie zwolnić uchwyt rozrusznika.
- Zdejmij klemy z akumulatora. Należy nasmarować klemy akumulatora i zaciski podłączenia smarem w celu ochrony przed utlenianiem (jeśli model jest wyposażony w filtr paliwa).

TRANSPORT GENERATORA

16

Dla łatwego transportu generatora należy używać oryginalnego opakowania, w którym generator został kupiony. Podczas transportu należy ustawić karton z generatorem w taki sposób, aby uniknąć przewrócenia generatora. Przed transportowaniem generatora należy spuścić paliwo i odłączyć klemy od akumulatora.

UTYLIZACJA GENERATORA

17

Aby nie szkodzić środowisku konieczne należy oddzielić generator od zwykłych odpadów i utylizować w najbezpieczniejszy sposób, oddając w specjalne miejsca do utylizacji.

WARUNKI GWARANCJI

18

- Gwarancji udziela firma Dimax International Poland Sp. z o.o. ul. Południowa 8, 05-830, Stara Wieś – zwana dalej Gwarantem.
- Agregaty padotwórcze serii K&S Basic, skrzynki ATS i inne urządzenia przeznaczone są do użytku domowego. Producent gwarantuje żywotność silnika agregatów prądotwórczych na poziomie 500 godzin pracy przy przestrzeganiu informacji zawartej w instrukcji obsługi oraz prawidłowej konserwacji.
- Na zasadach oraz w zakresie przewidzianych w niniejszych Warunkach Gwarancji, Gwarant udziela gwarancji prawidłowego działania sprzętu, używanego przez Konsumenta, zgodnie z jego przeznaczeniem i zasadami użytkowania określonymi w instrukcji obsługi po dacie nabycia oraz zobowiązuje się do usunięcia wad fizycznych, wynikających z przyczyn tkwiących w sprzęcie, które zostaną ujawnione i zostaną zgłoszone przed upływem terminu gwarancji.
- W rozumieniu niniejszych Warunków Gwarancji, Konsument jest osobą fizyczną, która nabyła urządzenie w celu niezwiązanym bezpośrednio z prowadzoną działalnością gospodarczą lub zawodową. W przypadku sprzedaży urządzenia na fakturę VAT i/lub wpisania w Kartę Gwarancyjną danych przedsiębiorstwa, uważa się, że Uprawniony z Gwarancji wykorzystuje urządzenie w ramach prowadzonej działalności gospodarczej lub zawodowej.

- Gwarant udziela gwarancji jedynie na sprzęt kupiony na terytorium Rzeczypospolitej Polskiej. Gwarancja obowiązuje wyłącznie na terytorium Rzeczypospolitej Polskiej.
- Gwarant ponosi odpowiedzialność jedynie za wady fizyczne (materiałowe bądź produkcyjne) tkwiące e urządzeniu.
- Termin gwarancji na sprzęt z wyłączeniem gwarancji na akumulator, przy zakupie na paragon wynosi dwadzieścia cztery miesiące od daty sprzedaży towaru przy użytkowaniu domowym z ograniczeniem do 500 godzin pracy (w zależności, co nastąpi pierwsze), a przy zakupie na fakturę VAT albo w celu związanym bezpośrednio z prowadzoną działalnością gospodarczą lub zawodową wynosi dwanaście miesięcy z ograniczeniem do 500 godzin pracy (w zależności, co nastąpi pierwsze) od daty sprzedaży towaru, co jest potwierdzone wpisem i pieczętąką sprzedawcy w Karcie Gwarancyjnej. Niezależnie od powyższego termin gwarancji akumulatora objęty jest gwarancją na okres trzech miesięcy od daty sprzedaży.
- Podstawą skorzystania z uprawnień z gwarancji jest: przedłożenie ważnej Karty Gwarancyjnej, zawierającej dane Kupującego (dane osobowe Konsumenta), nazwę i model/typ urządzenia oraz jego numer seryjny (numer silnika), datę sprzedaży i pieczęć Sprzedawcy wraz z dowodem zakupu (paragonem albo fakturą VAT) oraz z czytelnym podpisem Kupującego, potwierdzającym zapoznanie się i wyrażenie zgody na warunki Gwarancji. Karta Gwarancyjna bez powyższych danych, jak również w przypadku nieczytelnych zapisów lub poprawek nie zatwierdzonych pieczęcią sprzedającego jest nieważna i nie jest dokumentem upoważniającym do wykonania Napraw Gwarancyjnych przez Gwaranta.
- Duplikat Karty Gwarancyjnej może być wydany na pisemną prośbę poprzedstawieniu przez użytkownika dowodu zakupu - paragonu albo Faktury VAT.
- Wystąpienie wady fizycznej sprzętu należy zgłosić niezwłocznie, ale nie później niż 3 dni po wykryciu usterki, poprzez przesłanie wypełnionego formularza reklamacyjnego pod rygorem utraty gwarancji, zamieszczonego na stronie internetowej Gwaranta: www.konner-sohnen.com na adres service.pl@dimaxgroup.de lub pocztą tradycyjną na adres siedziby firmy w Stara Wieś 05-830, ul. Południowa 8. Zgłoszenie wystąpienia wady fizycznej sprzętu można dokonać również w miejscu zakupu sprzętu.
- Gwarant pokrywa koszty związane z transportem towaru do serwisu oraz po naprawie sprzętu do Konsumenta lub miejsca odbioru wskazanego przez niego w przypadku uznania przez serwis wskazany przez Gwaranta, że uszkodzenie podlega naprawie Gwarancyjnej.
- W przypadku braku podstaw do uwzględnienia dokonanego zgłoszenia na podstawie Gwarancji (w szczególności z uwagi na: niestwierdzenie wady, zaistnienie przypadku nie objętego Gwarancją, upływu terminu Gwarancji, wygaśnięcie Gwarancji) Gwarant poinformuje zgłaszającego o nieuwzględnieniu zgłoszenia oraz uzasadni swoje stanowisko i obciążą Konsumenta kosztami związanymi z transportem oraz weryfikacją sprzętu przez serwis wskazany przez Gwaranta.
- W przypadku wystąpienia wady fizycznej sprzętu objętego Gwarancją oraz jej zgłoszenia przed upływem terminu Gwarancji - Gwarant dokona bezpłatnej naprawy sprzętu lub jego części, po uprzednim dokonaniu jego weryfikacji przez Serwis. Jeżeli wady nie można usunąć lub koszty związane z naprawą są niewspółmierne do wartości sprzętu lub naprawa jest szczególnie utrudniona, wówczas Gwarant dokonana wymiany sprzętu lub zwrotu kwoty zapłaconej za zakup.
- Gwarant przystąpi do naprawy gwarancyjnej w terminie 14 dni roboczych od dnia dostarczenia sprzętu do serwisu wraz z Kartą Gwarancyjną i dowodem zakupu (paragon lub faktura). W uzasadnionych szczególnych przypadkach z uwagi na konieczność sprowadzenia odpowiednich części lub niestandardowej naprawy sprzętu termin naprawy może ulec wydłużeniu do czasu wykonania naprawy. Gwarant poinformuje Konsumenta o wydłużeniu terminu naprawy gwarancyjnej w terminie 14 dni roboczych od dnia dostarczenia sprzętu do serwisu, wskazując nowy termin naprawy.
- Serwis gwarancyjny może być wykonywany tylko w punktach serwisowych, wskazanych przez Gwaranta.
- Sprzęt powinien zostać dostarczony do punktu serwisowego kompletny (z kompletem akcesoriów dostarczonych w momencie zakupu) wraz z załączoną Kartą Gwarancyjną oraz dowodem zakupu.
- Warunkiem udzielenia gwarancji jest zapoznanie się użytkownika z instrukcją obsługi i użytkowanie sprzętu zgodnie z tą instrukcją.

GWARANCJA NIE OBEJMUJE:

- Wady lub uszkodzenia sprzętu w przypadkach:
 - gdy użytkownik nie przestrzegał zasad i zaleceń opisanych w instrukcji obsługi;
 - wynikłych z uszkodzeń mechanicznych, termicznych np. wysoka lub niska temperatura, chemicznych oraz powstałych w wyniku sił zewnętrznych/wyładowania atmosferyczne, skoki napięcia oraz powstałych na skutek nienależytego przewożenia, przechowywania, np. korozja lub konserwacji czy też kłesk żywiołowych. Jak też wad powstałych na skutek eksploatacji sprzętu w warunkach stałego zawiłgocenia, zalania oraz czynników naturalnych np. brud, kurz;
 - które powstały w wyniku nieprawidłowego podłączenia przez osoby nie posiadające uprawnień elektrycznych;

- powstałych w wyniku używania w sposób niezgodny z jego przeznaczeniem lub na skutek nieuważnego lub nieodpowiedniego obchodzenia się ze sprzętem;
- powstałych z powodu normalnej eksploatacji związanej z nadmiernym lub długotrwałym użytkowaniem;
- w przypadku jednoczesnej awarii wirnika i stojana.
- powstałych wskutek zanieczyszczenia, które dostało się do silnika poprzez uszkodzony filtr powietrza, a w przypadku prądnicy przez otwory wentylacyjne;
- powstałych w wyniku stosowania nieoryginalnych części zamiennych, materiałów eksploatacyjnych, smarów, olejów itp.
- związanych z nie wykonaniem czynności konserwacyjnych przewidzianych w instrukcji obsługi;
- Sprzętu gdy brakuje na nim oznakowania, np. tabliczki znamionowej, numerów seryjnych, naklejek lub zostały one uszkodzone lub zmodyfikowane;
- Sprzętu jeśli jego prawidłowa praca może być przywrócona w wyniku oczyszczenia z kurzu i zanieczyszczeń, odpowiedniej konfiguracji, konserwacji, wymiany oleju;
- Części uszkodzonych na skutek nadmiernej eksploatacji sprzętu;
- W przypadku obecności na kablach elektrycznych lub gniaздkach oznak mechanicznego lub termicznego uszkodzenia;
- Na skutek uszkodzeń sprzętu powstałych poprzez podłączenia uszkodzonych lub przewymiarowanych odbiorników elektrycznych;
- W przypadku obecności wewnątrz sprzętu obcych płynów, przedmiotów, opiłków, piachu, zanieczyszczeń itp.
- Sprzętu zalanego niezgodnymi z instrukcją obsługi płynami eksploatacyjnymi - paliwem lub olejem lub przy użytkowaniu z nieodpowiednią ilością czy jakością oleju i paliwa. Poziom oleju należy sprawdzać przy każdym uruchomieniu urządzenia.
- W przypadku uszkodzeń spowodowanych wewnętrznym lub zewnętrznym zanieczyszczeniem, takim jak zanieczyszczenia paliwa lub układu smarowania lub systemu chłodzenia;
- W przypadku wykrycia usterek, których przyczyną są niestabilności pracy sieci elektrycznej użytkownika;
- W przypadku wykrycia uszkodzeń, powstałych w wyniku przeciążenia urządzenia. Objawami przeciążenia są stopienia lub zmiana koloru części w wyniku oddziaływania wysokiej temperatury, uszkodzenia na powierzchniach cylindrów lub tłoków, zniszczenie pierścieni tłokowych, przytarcia lub zatarcia panewek;
- W przypadku braku możliwości wykrycia, zdiagnozowania oraz sprawdzenia uszkodzenia;
- W przypadku wystąpienia uszkodzeń w dwóch lub więcej częściach sprzętu po weryfikacji przez punkt serwisowy wskazany przez Gwaranta;
- W przypadku stosowania paliw niewysokiej jakości lub nieodpowiednich;
- Uszkodzenia automatycznego regulatora napięcia produktu z powodu niedbalstwa i nieprzestrzegania zasad użytkowania;
- Szybko zużywających się części i akcesoriów (w szczególności (świece zapłonowe, dysze, koła pasowe, elementy filtrujące i zabezpieczające, akumulatory, osprzęt wymienny, pasy, uszczelki gumowe, sprężyny, osie, rozruszniki ręczne, smar, osprzęt, powierzchnie robocze, węże, łańcuchy i opony, frezy).
- Konserwacji (czyszczenie, smarowanie, mycie), montażu i regulacji;
- Jeśli sprzęt był rozkręcany, samodzielnie naprawiany, wprowadzone zostały zmiany w konstrukcji etc.;
- Jeśli po wykryciu uszkodzenia urządzenie było dalej eksploatowane.



DEKLARACJA ZGODNOŚCI WE

(Tłumaczenie deklaracji oryginalnej)

Nr. 265

Poniżej wymienione produkty zostały przetestowane zgodnie z obowiązującymi standardami i odpowiednimi Dyrektywami Unii Europejskiej: Dyrektywa Maszynowa 2006/42/WE, Dyrektywa EMC dotycząca Kompatybilności Elektromagnetycznej 2014/30/WE, oraz Dyrektywa Hałasowa 2000/14/WE.

Producent: DIMAX INTERNATIONAL GmbH
Adres: Flinger Broich 203, 40235 Düsseldorf, Niemcy
Produkty: Generatory inwertorowe marki "K&S BASIC"
Typ/Model: KSB 28i, KSB 30i

Deklaracja bazuje na przykładzie jednego egzemplarza z każdego typu produktów, nie implikuje oceny całej produkcji i nie wykorzystuje logotypu laboratorium testującego. Producent zapewnia, że cała seria danej produkcji odpowiada wzorcowemu egzemplarzowi zbadanemu i opisanemu w raporcie. Wszystkie raporty techniczne znajdują się w posiadaniu firmy i pozostają do dyspozycji uprawnionych jednostek.

Opis spełnia wymagania zawarte w: 2006/42/WE Dyrektywa Maszynowa
2014/30/WE Dyrektywa EMC dotycząca
2000/14/WE Dyrektywa Hałasowa (zmienione przez 2005/88/WE)
2016/1628/UE – Rozporządzenie UE o emisji spalin
w maszynach mobilnych nieporuszających się po drogach

Opis spełnia wymagania zawarte w: EN ISO 8528-13:2016
EN 55012:2007/A1:2009
EN IEC 61000-6-1:2019

Silniki benzynowe KSB 210i europejskie standardy emisji spalin Euro V (Stage V).
Potwierdza to homologacja EU TYPE-APPROVAL CERTIFICATE wydana przez NSAI. Służba serwisowa odpowiedzialna za przeprowadzenie testu – TÜV SÜD Auto service GmbH, Monahium (Niemcy).
Data sporządzenia sprawozdań z testów 10/01/2020

2000/14/WE_2005/88/WE Annex VI

Dla modeli KSB 28i, KSB 30i Gwarantowany poziom mocy akustyczne Lwa = 96 dB (A).



25

Data wystawienia: 2026-01-12
Miejsce wystawienia: Düsseldorf
Dyrektor: Fomin P.

DIMAX
International GmbH
Flinger Broich 203 40235 Düsseldorf
USt-ID DE296177274
koenner-soehnen.com

P. Fomin

My, firma Dimax International GmbH, niniejszym deklarujemy, iż powyższa informacja odpowiada wymogom Parlamentu Europejskiego, jego Dyrektywom: 2006/42/WE Dyrektywa Maszynowa z dnia 17 Maja 2006 roku oraz 2014/30/WE Dyrektywa EMC dotycząca kompatybilności elektromagnetycznej z dnia 26 Lutego 2014 roku oraz 2000/14/WE Dyrektywa Hałasowa z dnia 8 Maja 2000 roku. Za używanie powyższego znaku CE odpowiada producent. Po realizacji Deklaracji Zgodności WE oraz dostosowaniu się do odpowiednich Dyrektyw WE.

KONTAKTY

Deutschland:

Hergestellt unter Lizenz und Kontrolle der DIMAX International GmbH.

Importeur und Vertreter in Deutschland:
DIMAX International GmbH, Flinger Broich 203,
40235 Düsseldorf, Deutschland. Produziert in VRC.
amazon@dimaxgroup.com
www.konner-sohnen.com

European Union:

Manufactured under license and control of DIMAX International GmbH, Flinger Broich 203, 40235 Duesseldorf, Germany.

Importer and representative in Netherlands DIMAX International Poland Ltd, Południowa 8 st,
05-830 Stara Wieś, Poland. Assembled in PRC.
amazon@dimaxgroup.com
www.konner-sohnen.com

The United Kingdom:

Innovation Trade Ltd., 5th Floor, 167-169 Great Portland Street, London, W1W 5PF, sales.uk@dimaxgroup.com

Technical support

support.uk@dimaxgroup.de
www.konner-sohnen.uk

France:

Fabriqu e sous licence et contr ole de DIMAX International GmbH, Flinger Broich 203, 40235 D usseldorf, Allemagne.

Importateur et repr esentant en France et en Belgique
DIMAX International Poland Ltd, Południowa 8 st,
05-830 Stara Wieś, Pologne. Assembl e en RPC.
amazon@dimaxgroup.com
www.konner-sohnen.fr

Espafia:

Fabricado bajo licencia y control de DIMAX International GmbH, Flinger Broich 203, 40235 D usseldorf, Alemania.

Importador y representante en Espafia de DIMAX International Poland Ltd, Południowa 8 st,
05-830 Stara Wieś, Polonia.
Ensamblado en la Rep blica Popular China.
amazon@dimaxgroup.com
www.konner-sohnen.es

Polska:

Wyprodukowano na licencji i pod kontrol a DIMAX International GmbH, Flinger Broich 203,
40235 Duesseldorf, Niemcy.

Importer i przedstawiciel w Polsce:
DIMAX International Poland Sp.z o. o. ul. Południowa 8,
05-830 Stara Wieś, Polska. Zmontowany w CRL.
amazon@dimaxgroup.com
www.konner-sohnen.pl

Україна:

Виготовлено за ліцензією та під контролем DIMAX International GmbH, Flinger Broich 203,
40235 Дюссельдорф, Німеччина.

Імпортер та представник в Україні:
ТОВ "ТЕХНО ТРЕЙД КС" вул. Електротехнічна 47,
02225, м. Київ, Україна. Змонтовано в КНР
www.konner-sohnen.com.ua